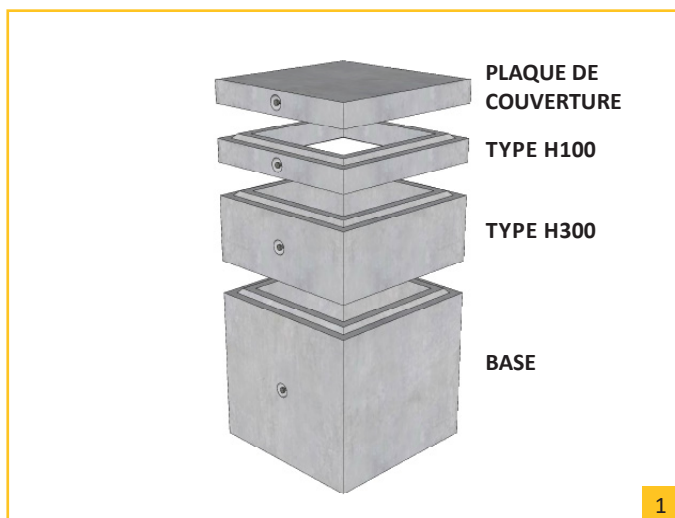


# PUITS SPÉCIAUX EN BÉTON

Type Collecteur 75x75x70 cm



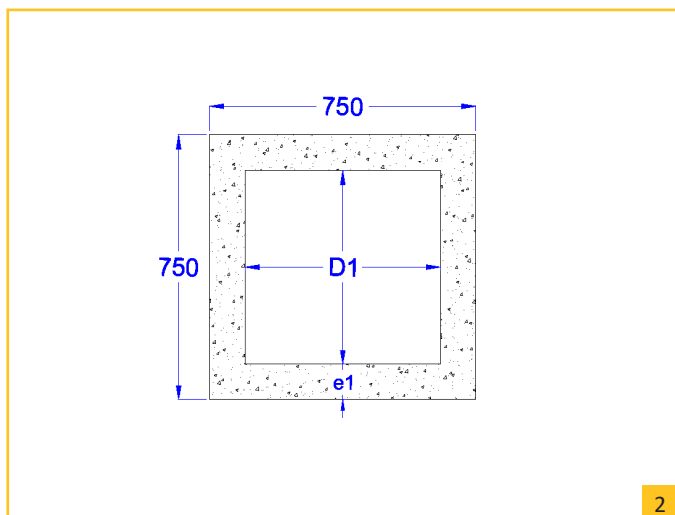
1

### CARACTÉRISTIQUES :

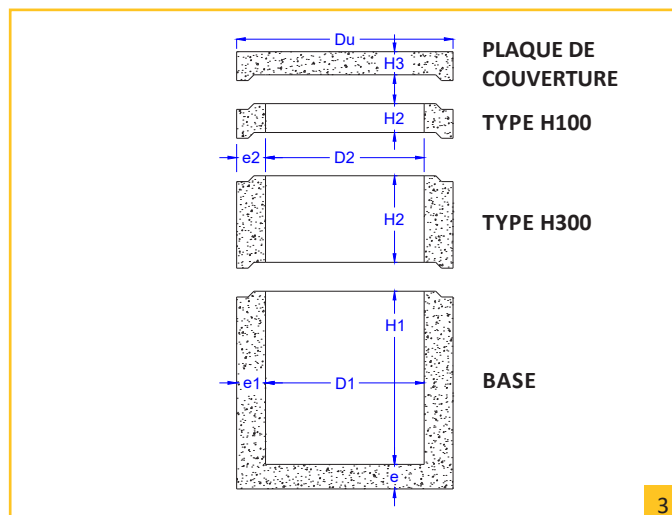
- béton autocompactant;
- crochets : 2 x DEHA 1.3 Ton par élément;

### POSSIBILITÉS :

- manchon PVC sablé et coulé dia. 110 / 125 / 160 mm;
- ouverture pour PVC dia. 110 / 125 / 160 mm;
- plaque de couverture avec couvercle galvanisé.



2



3

BASE				
e (mm)	e1 (mm)	D1 (mm)	H1 (mm)	kg
85	100	550	620	± 550

REHAUSSEMENT				
Type	e2 (mm)	D2 (mm)	H2 (mm)	kg
H100	100	550	100	± 60
H300			300	± 190

PLAQUE DE COUVERTURE		
Du (mm)	H3 (mm)	kg
750	80	± 110